

Technische fiche :

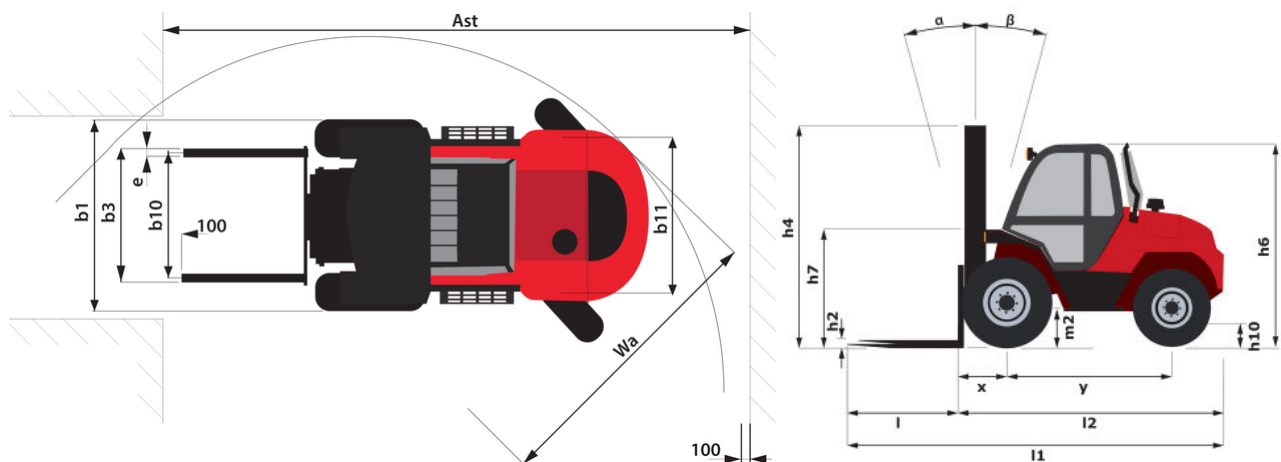
M 40-4 D ST5



 **MANITOU**
HANDLING YOUR WORLD

Technische kenmerken		Metrisch	
1.1	Fabrikant		MANITOU
1.2	Naam model		M 40-4 D ST5
1.3	Stroombron		Diesel
1.4	Type operator		Zittend
1.5	Max. capaciteit	Q	4000 kg
1.6	Lastwaartepunt	c	500 mm
1.8	Laadafstand, midden van de aandrijf-as tot vork	x	763 mm
1.9	Wielbasis (y)	y	2120 mm
Weight			
2.1	Eigen gewicht		6965 kg
2.2	Voorasbelasting (belast) / Achterasbelasting (belast)		9010 kg / 1955 kg
2.3	Gewicht vooras onbelast / achteras onbelast		2625 kg / 4340 kg
Banden			
3.1	Uitrusting banden		Pneumatisch
3.2	Afmetingen voorwielen		18-22,5 MPT06
3.3	Afmetingen achterwielen		340/80 R18 XMCL
3.5	Aantal voorwielen / achterwielen		2 / 2
3.5.2	Aantal aandrijfwielen		4
3.6	Spoorbreedte vooraan	b10	1620 mm
3.7	Achterwielmeter	b11	1740 mm
Dimensions			
4.7	Hoogte van de beschermkooi (cabine) / Totale hoogte van de lage beschermkap (buggy-versie)	h6 / h6*	2486 mm / 2486 mm
4.8	Hoogte van de stoel	h7	1455 mm
4.19	Totale lengte	l1	4858 mm
4.20	Lengte tot voorzijde van de vorken	l2	3658 mm
4.21	Totale breedte	b1	2080 mm
4.22	Vorkgedeelte x Breedte vorken x Lengte vorken	s / e / l	50 mm x 150 mm / 1200 mm
4.23	Vorkenbord volgens norm DIN 15173 A/B		3A
4.24	Breedte vorkenbord	b3	1670 mm
4.31	Bodemvrijheid onder de mast	m1	300 mm
4.32	Bodemvrijheid in het midden van de wielbasis	m2	426 mm
4.33	Gangpadbreedte voor pallet 1000 x 1200 dwars	Ast	6732 mm
4.34	Gangpadbreedte voor pallet 800 x 1200 in lengte	Ast	6732 mm
4.35	Draaicirkel	Wa	4570 mm
Prestatie			
5.1	Rijsnelheid (belast / onbelast)		10 km/h / 22 km/h
5.2	Hefsnelheid (belast / onbelast)		0.40 m/s / 0.40 m/s
5.3	Verlagingsnelheid belast / Verlagingsnelheid (onbelast)		0.50 m/s / 0.40 m/s
5.5	Trekkracht / Trekkracht van de trekstang (onbelast)		11000 daN / 6600 daN
5.10	Bedrijfsrem		Hydraulisch
Motor			
	I.C. Motorvermogen		55 kW
7.1	Merk / Motomodel / Motomom		Deutz / TCD 2,9 / Stage V
7.3	Nominaal toerental		2300 rpm
7.4	Aantal cilinders / Capaciteit van cilinders		4 - 2925 cm ³
Diverse			
8.2	Hydraulische werkdruk voor hulpstukken		210 bar
8.3	Oliedebiet voor toebehoren		97 l/min
8.4	Geluidsniveau aan het oor van de bestuurder volgens DIN 12 053		76 dB

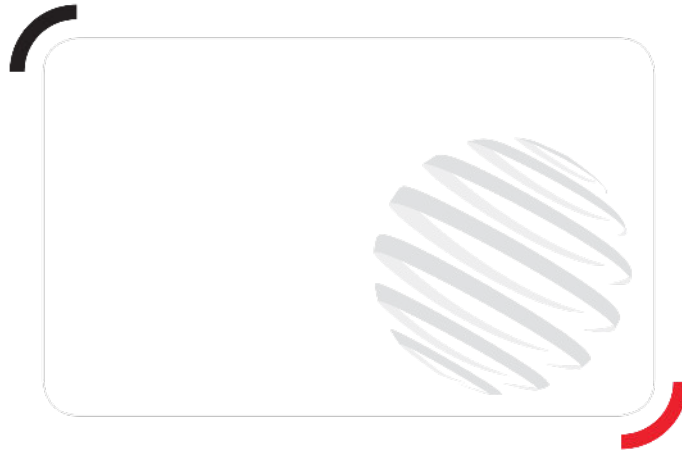
M 40-4 D ST5 - Tekening met afmetingen



Kenmerken van de masten en restcapaciteiten

Volledige zichtbaarheid duplex (FVD)		FVD 33	FVD 35	FVD 37	FVD 40	FVD 45	FVD 50
Mast/fork carriage tilt, forward	°	15	15	15	15	15	15
Mast/fork carriage tilt, backward	°	15	15	15	15	15	15
h1 - Hoogte mast verlaagd	mm	2670	2770	2870	3020	3270	3520
h3 - Hefhoogte	mm	3700	3700	3700	3700	3700	3700
Resterend vermogen bij maximale hoogte	kg	4000	4000	4000	4000		
Restcapaciteit met gekoppelde zijverschuiving (Industrieel laaddiagram)	kg	4000	4000	4000	4000		
Hoogte bij max. capaciteit	mm	3300	3500	3700	4000	2500	2500
Height at max capacity with hooked-on sideshift	mm	3300	3500	3700	4000		

Vrije heffing triplex (FLT)		FLT 43	FLT 45	FLT 47	FLT 50	FLT 55	FLT 60
Mast/fork carriage tilt, forward	°	15	15	15	10	10	10
Mast/fork carriage tilt, backward	°	15	15	15	15	15	15
h1 - Hoogte mast verlaagd	mm	2470	2545	2605	2720	2870	3045
h2 - Freelift	mm	1455	1530	1590	1705	1855	2030
h3 - Hefhoogte	mm	3700	3700	3700	3700	3700	3700
Resterend vermogen bij maximale hoogte	kg	4000	4000				
Restcapaciteit met gekoppelde zijverschuiving (Industrieel laaddiagram)	kg		3800		3100	2000	
Hoogte bij max. capaciteit	mm	4300	4500	2500	2500	2500	2500
Height at max capacity with hooked-on sideshift	mm		4000		3700	3700	



Hoofdkantoor

B.P. 249 - 430 rue de l'Aubinière

44150 Ancenis Cedex - Frankrijk

Tel.: 00 33 (0)2 40 09 10 11 - Fax: 00 33 (0)2 40 09 10 97

www.manitou.com



Deze brochure beschrijft versies en con guratie-opties voor Manitou-producten die met verschillende apparatuur kunnen worden uitgerust. De uitrusting die in deze brochure wordt beschreven, kan standaard, optioneel of niet leverbaar zijn, afhankelijk van de uitvoering. Manitou behoudt zich het recht voor om de weergegeven en beschreven speci caties op elk moment en zonder kennisgeving vooraf te wijzigen. De fabrikant is niet aansprakelijk voor de gegeven speci caties. Neem voor meer informatie contact op met uw Manitou-dealer. Niet-contractueel document. De productbeschrijvingen kunnen afwijken van de werkelijke producten. De lijst met speci caties is niet allesomvattend. De logo's en visuele identiteit van het bedrijf zijn eigendom van Manitou en mogen niet zonder toestemming worden gebruikt. Alle rechten voorbehouden. De foto's en diagrammen in deze brochure zijn uitsluitend bedoeld voor raadpleging en informatie.

MANITOU BF SA - Naamloze vennootschap met raad van bestuur - Aande- lenkapitaal: 39.668.399 euro - 857 802 508 RCS Nantes