

Technische fiche :

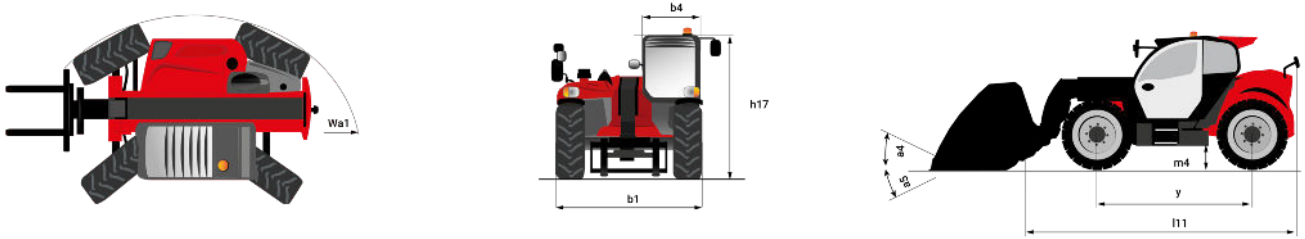
MT 1135 75 D



 **MANITOU**
HANDLING YOUR WORLD

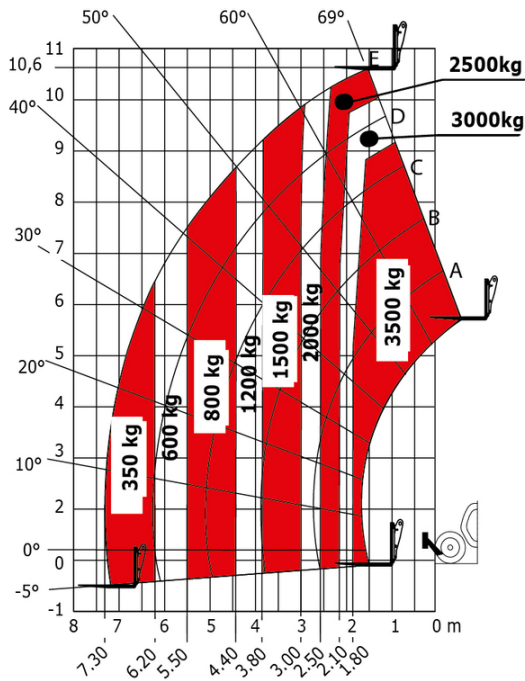
Hoedanigheid		Metrisch
Max. capaciteit		3500 kg
Max. hijshoogte		10.90 m
Max. bereik		7.20 m
Lostrekkracht aan de bak		6850 daN
Gewicht en afmetingen		
Totale lengte aan het schutbord	l11	5.14 m
Lengte tot voorzijde van de vorken	l2	5.14 m
Overall length (with forks)	l1	6.34 m
Totale breedte	b1	2.26 m
Totale hoogte	h17	2.48 m
Wielbasis (y)	y	2800 mm
Bodemvrijheid machine	m4	0.42 m
Totale breedte cabine	b4	0.95 m
Graafhoek	a4	13 °
Storhoek	a5	114 °
Buitenste draaicirkel	Wa3	3.77 m
Draaistraal (buitenkant wielen)	Wa1	3.77 m
Onbelast gewicht (met vorken)		8360 kg
Gewicht		8360 kg
Uitrusting banden		Pneumatisch
Modellen banden		Alliance 400/80 - 24 - 162A8
Lengte vorken / Breedte vorken / Vorkgedeelte	l / e / s	1200 mm x 100 mm x 50 mm
Prestatie		
Heffen		7.60 s
Verlagen		5.40 s
Uitschuiven uitschuifbare arm		12.30 s
Intrekken uitschuifbare arm		8.20 s
Graven		3.10 s
Storten		3.60 s
Motor		
Merk		Deutz
Motomom		Stage V
Motormodel		TCD 2.9L
Aantal cilinders / Capaciteit van cilinders		4 - 2924 cm³
I.C. Motorvermogen - Vermogen		75 Hp / 55.40 kW
Max. koppel / Motorkoppel		375 Nm @ 1400 rpm
Trekkracht		6000 daN
Transmissie		
Type		Koppelomvormer
Aantal versnellingen (vooruit / achteruit)		2 / 2
Max. travel speed		24.90 km/h
Handrem		Automatische parkeerrem
Bedrijfsrem		Hydraulic servo brake
Hydraulisch		
Pomptype		Axial piston
Hydraulische druk		270 bar
Tankinhoud		
Motorolie		8.50 l
Hydraulische olie		149 l
Inhoud brandstoftank		137 l
Geluid en trillingen		
Lawaai op de bestuurdersplaats (LpA)		77 dB
Lawaai in de omgeving (LWA)		104 dB
Trillingen op het geheel handen/armen		< 2.50 m/s²
Diverse		
Stuurwielen (voor / achter)		2 / 2
Aandrijfwielen (voor / achter)		2 / 2
Veiligheid / Veiligheid cabinehomologatie		Standard EN 15000 / ROPS - FOPS level 2 cab
Commando's		JSM

MT 1135 75 D - Tekening met afmetingen

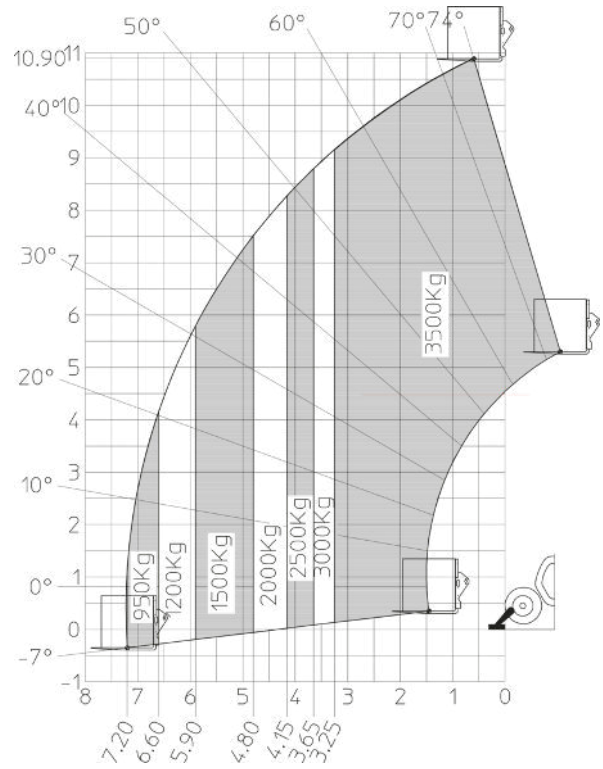


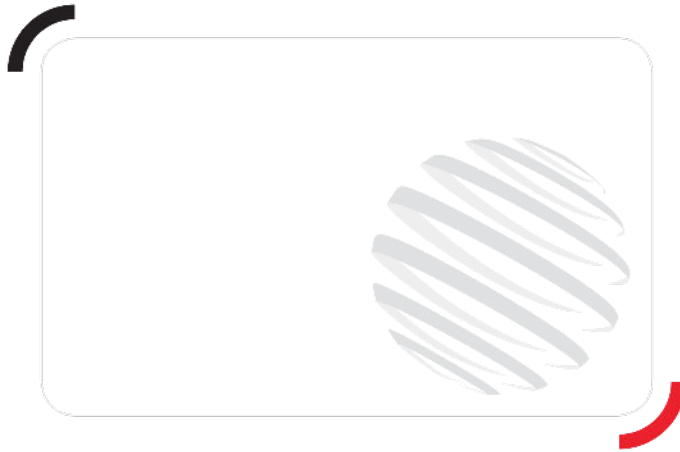
MT 1135 75 D - Lastendiagram

Machine op banden met vorken



Rotatie op verlaagde stabilisatoren met vorken





Hoofdkantoor

B.P. 249 - 430 rue de l'Aubinière

44150 Ancenis Cedex - Frankrijk

Tel.: 00 33 (0)2 40 09 10 11 - Fax: 00 33 (0)2 40 09 10 97

www.manitou.com



Deze brochure beschrijft versies en configuratie-opties voor Manitou-producten die met verschillende apparatuur kunnen worden uitgerust. De uitrusting die in deze brochure wordt beschreven, kan standaard, optioneel of niet leverbaar zijn, afhankelijk van de uitvoering. Manitou behoudt zich het recht voor om de weergegeven en beschreven specificaties op elk moment en zonder kennisgeving vooraf te wijzigen. De fabrikant is niet aansprakelijk voor de gegeven specificaties. Neem voor meer informatie contact op met uw Manitou-dealer. Niet-contractueel document. De productbeschrijvingen kunnen afwijken van de werkelijke producten. De lijst met specificaties is niet allesomvattend. De logo's en visuele identiteit van het bedrijf zijn eigendom van Manitou en mogen niet zonder toestemming worden gebruikt. Alle rechten voorbehouden. De foto's en diagrammen in deze brochure zijn uitsluitend bedoeld voor raadpleging en informatie.

MANITOU BF SA - Naamloze vennootschap met raad van bestuur - Aandeelkapitaal: 39.668.399 euro - 857 802 508 RCS Nantes